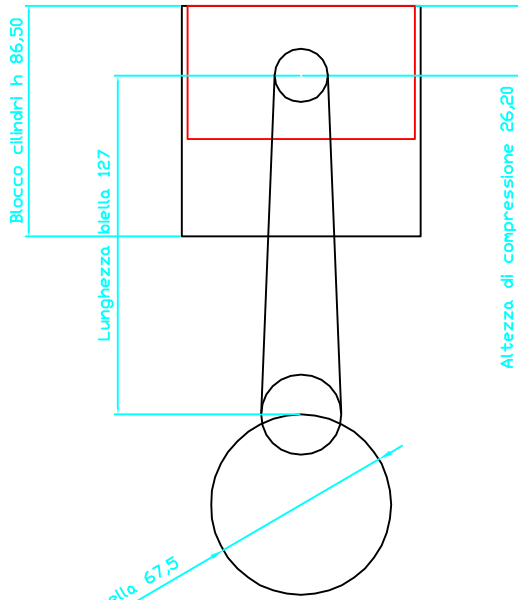
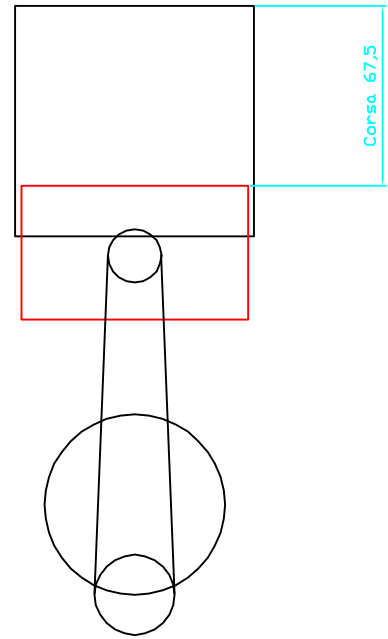


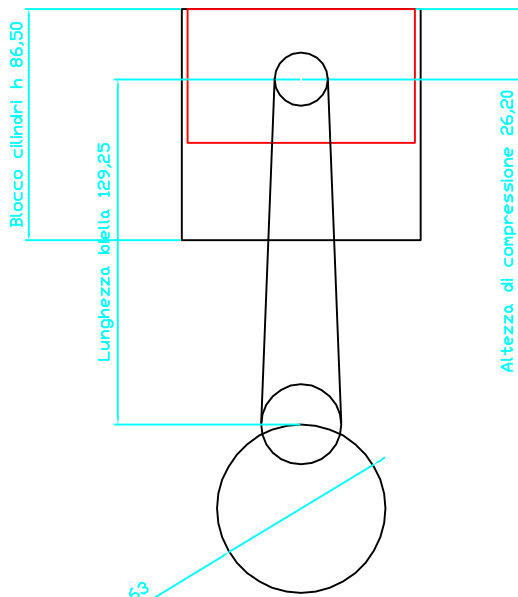
TDM 850 PMS



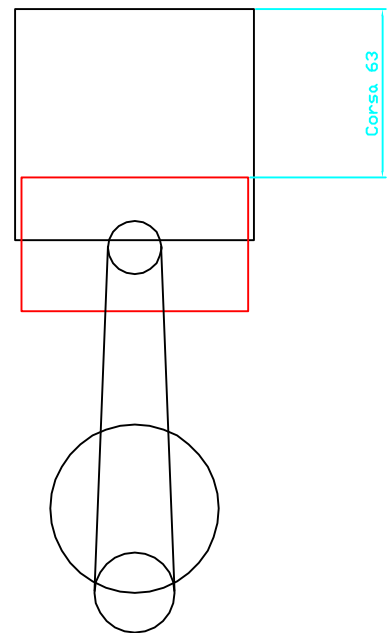
TDM 850 PMI



XTZ 750 PMS



XTZ 750 PMI



Diametro rotazione perno di manovella 63